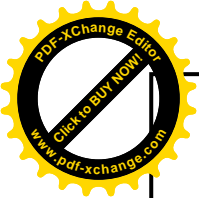


Statytojas / Užsakovas	LITGRID AB
Projekto rengėjas	
Sutarties pavadinimas	
Statinio projekto pavadinimas	ELEKTROS TINKLŲ VILNIAUS R. SAV., NEMENČINĖ, BAŽNYČIOS G. 25, REKONSTRAVIMO PROJEKTAS
Statinio naudojimo paskirtis	INŽINERINIAI STATINIAI – INŽINERINIAI TINKLAI – ELEKTROS TINKLAI
Statinio adresas	VILNIAUS R. SAV., NEMENČINĖ, BAŽNYČIOS G. 25
Statinio projekto Nr.	ED2201
Investicinio projekto Nr.	Nr. PPRV19063
Statinio kategorija	YPATINGASIS STATINYS
Statybos rūšis	REKONSTRAVIMAS (unikalus Nr. 4100-2081-1027)
Statinio projekto etapas	DARBO PROJEKTAS
Statinio pavadinimas	110/10 KV NEMENČINĖS TP. 110 KV SKIRSTYKLA
Statinio projekto dalis	Sklypo sutvarkymo (sklypo plano) dalis

Byla (knyga)	SP-T1
Bylos laida	0
Bylos išleidimo data	2023-02-22

Įmonė	Pareigos	Vardas, pavardė	Kvalifikacijos atestato Nr.	Parašas



STATINIO PROJEKTO DALIES BYLŲ SUDĖTIES ŽINIARAŠTIS

Eil. Nr.	Bylos žymuo	Laida	Bylos pavadinimas	Pastabos
1.	RDP-SP-T1	0	Sklypo sutvarkymo (sklypo plano) dalis	
2.	RTP-SP.TS-T1	0	Sklypo sutvarkymo (sklypo plano) dalis. Techninės specifikacijos	

STATINIO PROJEKTO DALIES BYLOS DOKUMENTŲ SUDĖTIES ŽINIARAŠTIS

Dokumento žymuo	Lapų sk.	Laida	Dokumento pavadinimas	Pastabos
-----------------	----------	-------	-----------------------	----------

TEKSTINIŲ DOKUMENTŲ ŽINIARAŠTIS

ED2201-00-RDP-SP-T1.BSŽ	1	0	Bylos sudėties žiniaraštis	
ED2201-00-RDP-SP-T1.AR	1	0	Aiškinamasis raštas	

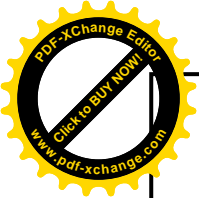
GRAFINIŲ DOKUMENTŲ ŽINIARAŠTIS

ED2201-00-RDP-SP-T1.B-01	1	0	Nemenčinės TP 110 kV skirstyklos nužymėjimo planas. M1:250	
ED2201-00-RDP-SP-T1.B-02	1	0	Nemenčinės TP 110 kV skirstyklos aukščių planas. M 1:250	
ED2201-00-RDP-SP-T1.B-03	1	0	Nemenčinės TP 110 kV skirstyklos aplinkotvarkos planas. M1:250	
ED2201-00-RDP-SP-T1.B-04	1	0	Segmentinės tvoros fragmentas	
ED2201-00-RDP-SP-T1.B-05	1	0	Izoliacinių 1 m ilgio tvoros intarpų įrengimas	
ED2201-00-RDP-SP-T1.B-06	1	0	Izoliacinio tvoros intarpo pamatinė sija	
ED2201-00-RDP-SP-T1.B-07	1	0	Tvoros stulpelių pamatų armavimas ir cokolinės plokštės laikikliai LK-1 ir LK-2	
ED2201-00-RDP-SP-T1.B-08	1	0	Dangų sandūros detalės	
ED2201-00-RDP-SP-T1.B-09	1	0	Nemenčinės TP 110 kV skirstyklos suvestinis inžinerinių tinklų planas. M1:250	
ED2201-00-RDP-SP-T1.B-10	1	0	Infiltracinio šulinio ir grindinio įlajos įrengimas	

Brėžinio ir jame pateiktos informacijos dauginimas ir platinimas trečiosioms šalims draudžiamas

0	2022-06-01	Statybos leidimui, įrangos užsakymui ir darbo projekto rengimui.
Laida	Išleidimo data	Laidos statusas. Keitimo priežastis (jei taikoma)

		ELEKTROS TINKLŲ VILNIAUS R. SAV., NEMENČINĖ, BAŽNYČIOS G. 25, REKONSTRAVIMO PROJEKTAS	
		XX; Bylos sudėties žiniaraštis	
		ED2201-00-RDP-SP-T1.BSŽ	LAPAS 1



AIŠKINAMASIS RAŠTAS

Darbo projekto sklypo sutvarkymo (sklypo plano) dalis parengta užsakymu pagal patvirtintą techninį projektą „Elektros tinklų Vilniaus r. sav., Nemenčinė, Bažnyčios g. 25 rekonstravimo projektas“ ir kitų projekto dalių užduotis.

Rangovas gali keisti gaminio tiekėją ar gamintoją, nurodytą projekte, tačiau gaminio techninės savybės turi būti ne blogesnės negu nurodyta projekto byloje Nr. ED2201-00-RTP-SP.TS-T1. Rangovas kartu su gaminiais pateikia sertifikatus ar gaminio atitikties deklaracijas, įrodančias gaminio atitiktį projekte nurodytiems techniniams reikalavimams.

Už atlikto inžinerinio topografinio plano tikslumą, atitikimą galiojantiems normatyviniams dokumentų reikalavimams atsako inžinerinio topografinio plano vykdytojas.

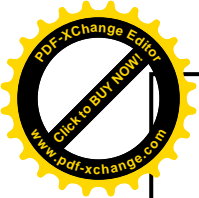
Privaloma pastaba

Darbų Rangovas privalo vykdyti visus projektinius sprendinius bei reikalavimus, numatytus darbo projekte. Visi atliekami darbai ir perkamos medžiagos turi atitikti projekto sprendinius.

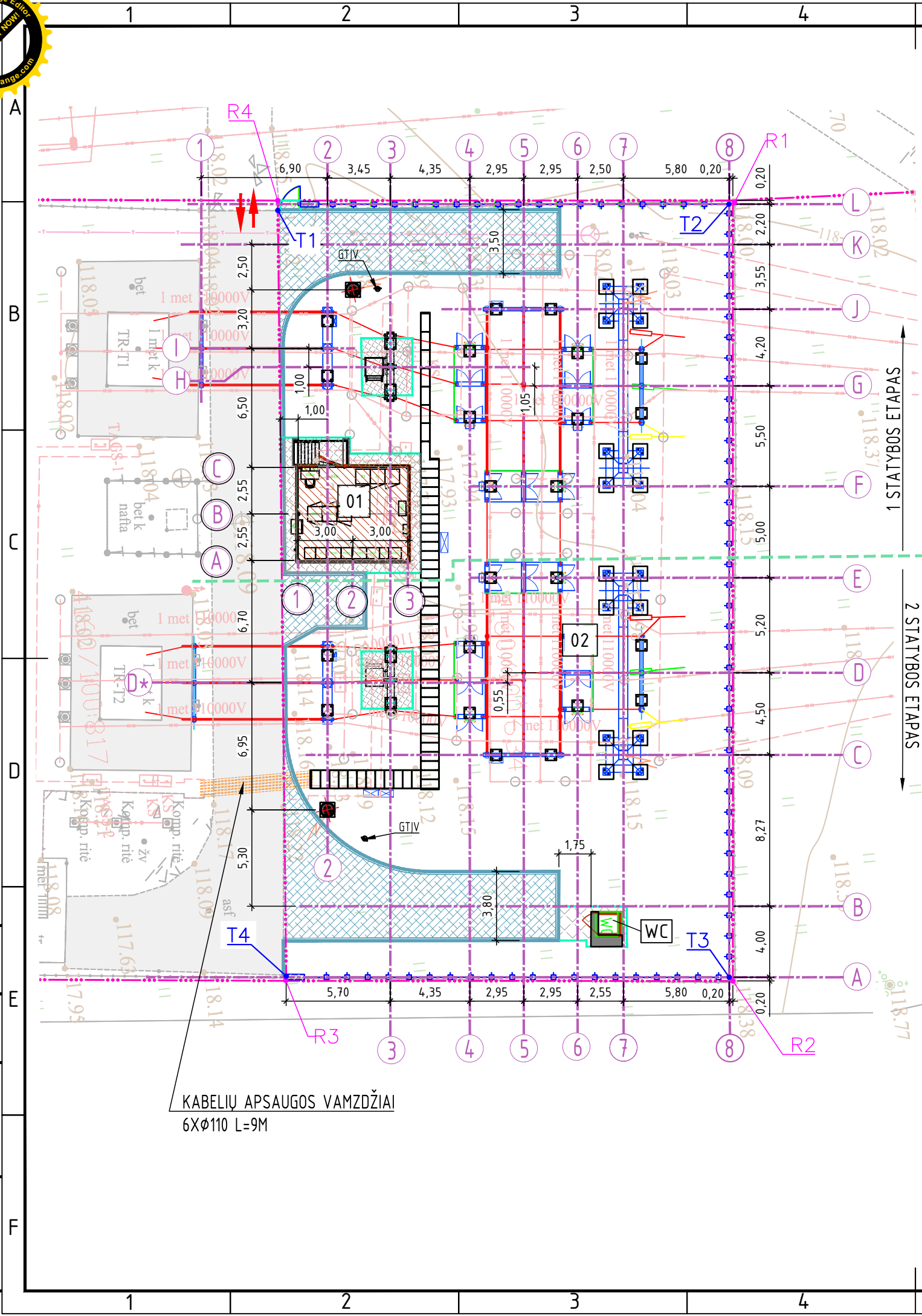
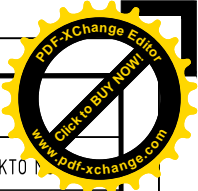
Statybos techninio reglamento STR 1.04.04:2017 „Statinio projektavimas, projekto ekspertizė“ VI skyriaus „Projekto pasirašymas, įforminimas, komplektavimas, atidavimas statytojui. Projekto keitimai. Projekto originalų saugojimas“ 47 straipsnyje numatyta, kad „darbo projekto sprendinių keitimai, papildymai ar taisymai turi būti suderinti su rangovu ir reglamento 43 ir 44 punktuose nustatyta tvarka jiems turi pritarti statytojas“. Vadovaujantis šia nuostata, **bet kokie Darbų Rangovo prašomi projekto sprendinių pakeitimai turi būti raštiškai suderinti su Statytoju ir projektą parengusiu Projektuotoju**, kitu atveju jokie projekto pataisymai nebus vykdomi, išskyrus tuos atvejus, kai bus nustatyti akivaizdūs darbo projekto trūkumai.

Brėžinio ir jame pateiktos informacijos dauginimas ir platinimas trečiosioms šalims draudžiamas

0	2023-02-22	Statybai
Laida	Išleidimo data	Laidos statusas. Keitimo priežastis (jei taikoma)
		ELEKTROS TINKLŲ VILNIAUS R. SAV., NEMENČINĖ, BAŽNYČIOS G. 25, REKONSTRAVIMO PROJEKTAS
		XX Aiškinamasis raštas
		LAIDA
		0
		ED2201-00-RDP-SP-T1.AR
		LAPAS LAPŲ
		1 1



BRÉŽINIAI



TAŠKAS	X	Y
110kV SKIRSTYKLA SKLYPO RIBOSE		
R1	6080599,55	593875,14
R2	6080595,31	593917,66
R3	6080570,98	593915,22
R4	6080574,76	593872,67
TVOROS KAMPAI		
T1	6080574,72	593873,21
T2	6080599,33	593875,32
T3	6080595,13	593917,44
T4	6080570,99	583915,05
110kV SKIRSTYKLOS VP		
1/A	6080573,91	593892,39
1/C	6080574,42	593887,31
3/C	6080580,39	593887,91
3/A	6080579,89	593892,98

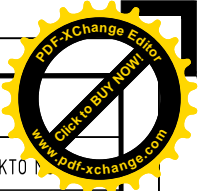
EKSPLIKACIJA	
01	PROJEKTUOJAMAS KILNOJAMAS 110kV SKIRSTYKLOS VALDYMO PUNKTO MODULIS
02	PROJEKTUOJAMAS KILNOJAMAS 110kV SKIRSTYKLOS VALDYMO PUNKTO MODULIS
SUTARTINIAI ŽENKLAI	
	SKLYPO RIBOS
	PROJEKTUOJAMAS KILNOJAMAS MODULIS
	PROJEKTUOJAMI PORTALAI
	PROJEKTUOJAMI ĮRENGINIAI SU ATRAMOMIS IR PAMATAIS
	PROJEKTUOJAMI ŽAIBOLAIDŽIAI SU LAUKO APŠVETIMO ĮRENGINIAIS
	PROJEKTUOJAMI KABELIŲ KANALAI
	PROJEKTUOJAMA TVORA
	PROJEKTUOJAMA BETONINIŲ TRINKELIŲ DANGA
	PROJEKTUOJAMAS ASFALTBETONIO KELIAS
	PROJEKTUOJAMI KELIO BORTAI
	PROJEKTUOJAMI VEJŲ BORTAI
	AUTOTRANSPORTO ĮVAŽIAVIMAS

- Šį BRĖŽINĮ ŽIŪRĖTI KARTU SU PROJEKTO ELEKTROTECHNIKOS IR STATYBINIŲ KONSTRUKCIJŲ DALIŲ BRĖŽINIAIS 110KV NEMENČINĖS TP SKIRSTYKLOS PLANAS -E-T1.B-02, -SK-T4.B-01 PAMATŲ PLANAS.
- ESAMI ELEKTROS ĮRENGINIAI IR STATYBINĖS KONSTRUKCIJOS IŠMONTUOJAMI PAGAL PROJEKTO ELEKTROTECHNIKOS DALIES EILIŠKUMĄ. IŠMONTUOTŲ PAMATŲ LIKUSIOS DUOBĖS UŽPILAMOS SMĖLINGU GRUNTŲ IR SUTANKINAMOS.
- PRIEŠ PRADEDANT STATYBOS / MONTAVIMO DARBUS, ATLIEKAMAS ŽEMĖS SKLYPO RIBŲ ŽENKLINIMAS PAGAL GALIOJANČIAS „ŽEMĖS SKLYPO RIBŲ ŽENKLINIMO TAIŠYKLĖS“.
- 110 KV SKIRSTYKLOS AUKŠČIŲ PLANAS -SP-T1.B-02 BRĖŽINYJE.
- SKLYPO APLINKOTVARKOS PLANAS -SP-T1.B-03 BRĖŽINYJE.
- SUVESTINIS INŽINERINIŲ TINKLŲ PLANAS -SP-T1.B-09 BRĖŽINYJE.
- GELŽBETONINIO LAUKO TUALETO BRĖŽINIUS ŽIŪRĖTI PROJEKTO SK DALYJE.
- PROJEKTO ĮGYVENDINIMO PERIODU PAŽEISTOS ESAMI VIDAUS KELIŲ IR TERITORIJOS DANGOS BEI TINKLAI TURI BŪTI ATSTATYTI IKI ESAMOS BŪKLĖS, UŽFIKSUOTOS PRIEŠ DARBŲ PRADŽIĄ.

Brėžinio ir jame pateiktos informacijos dauginimas ir platinimas trečioms šalims draudžiamas

0	2023-02-20	Statybai
Laida	Išleidimo data	Laidos statusas. Keitimo priežastis (jei taikoma)
Nemenčinės TP 110kV skirstyklos nužymėjimo planas . M1:250		Laida 0
ED2201-00-RDP-SP-T1.B-01		Lapas 1
		Lapų 1

Proj. dalis	
Pavardė	
Parašas	
Data	

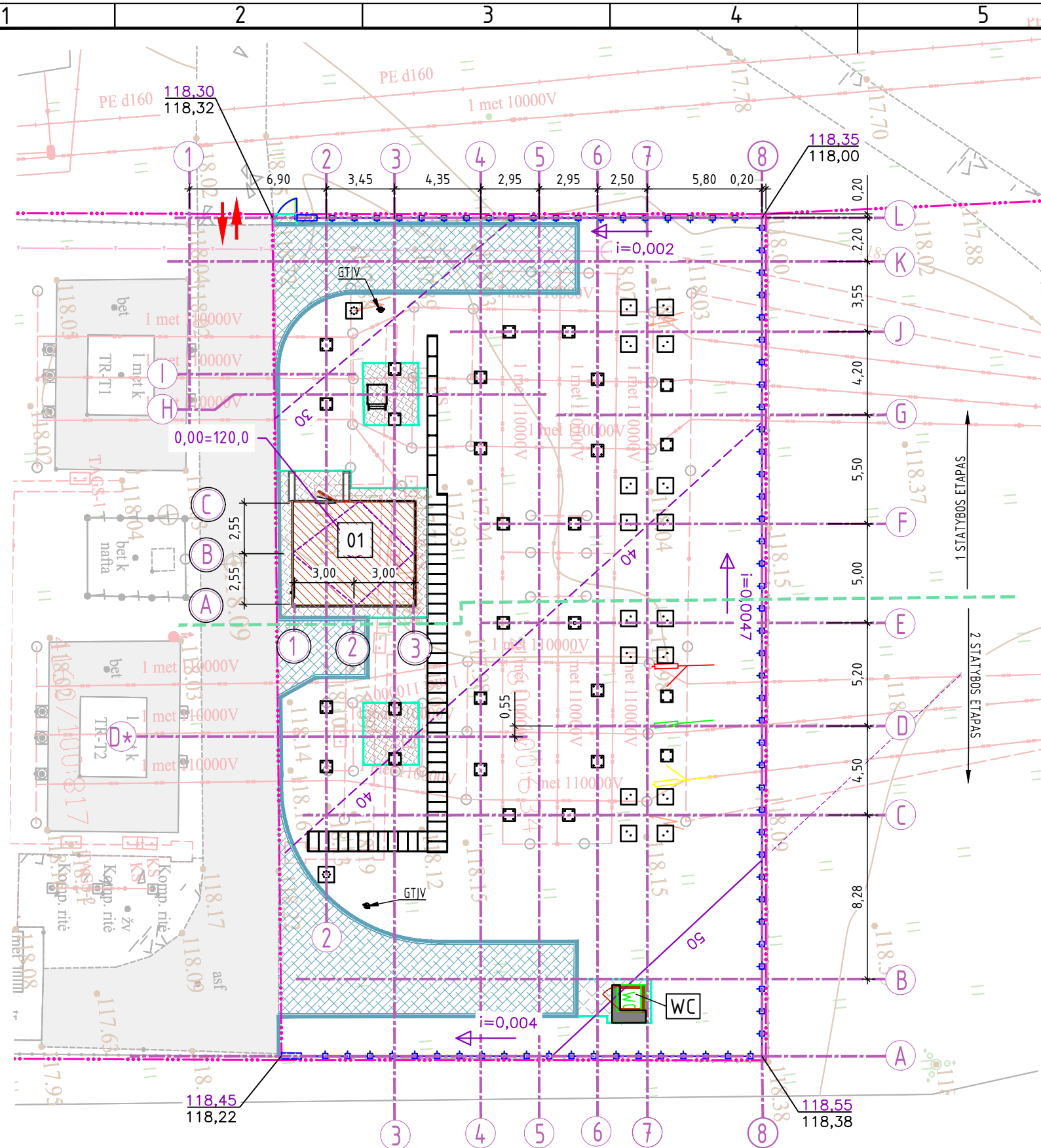


EKSPLIKACIJA

01	PROJEKTUOJAMAS KILNOJAMAS 110kV SKIRSTYKLOS VALDYMO PUNKTO
02	PROJEKTUOJAMAS KILNOJAMAS 110kV SKIRSTYKLOS VALDYMO PUNKTO MODULIS

SUTARTINIAI ŽENKLAI

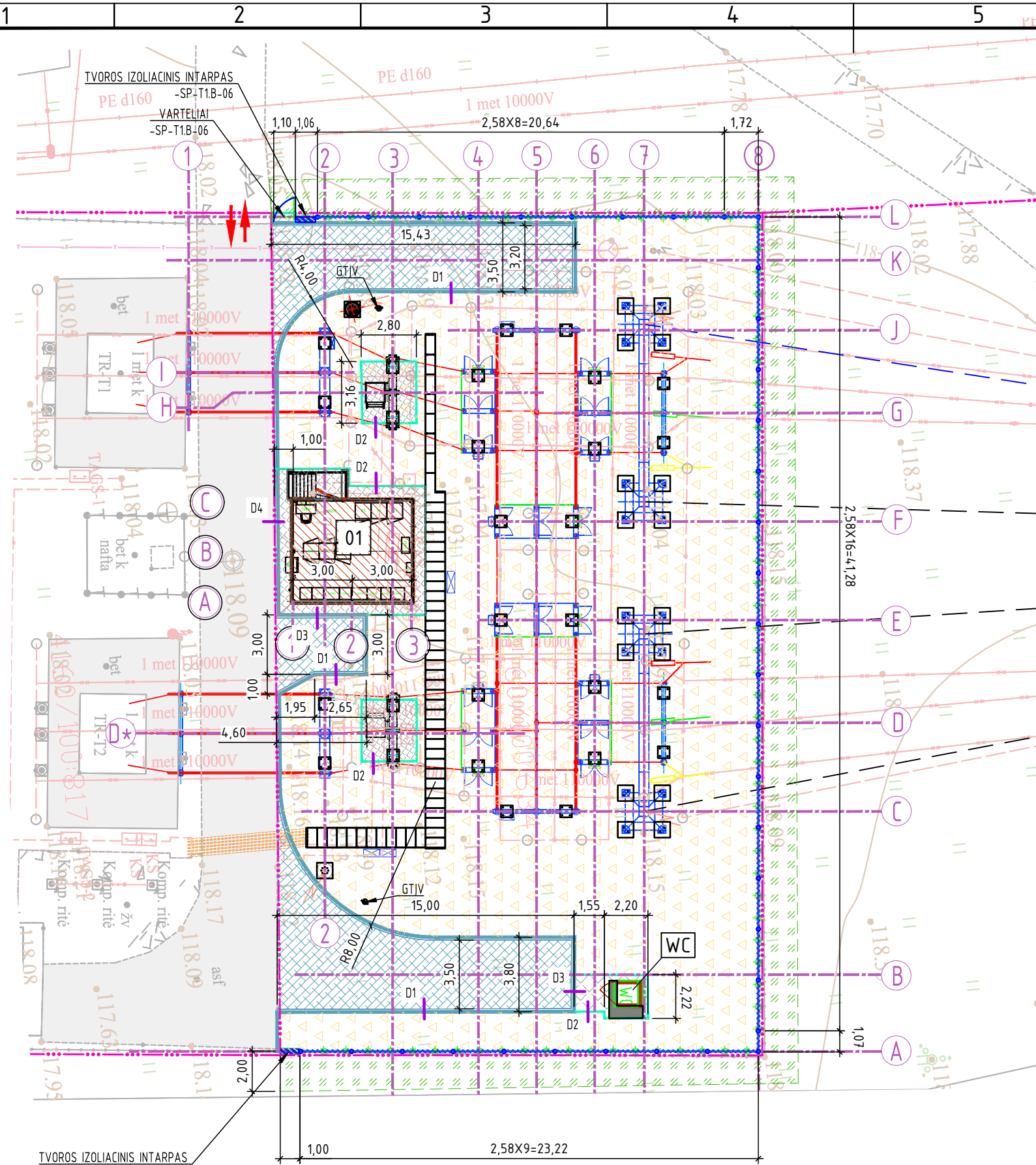
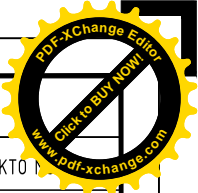
	SKLYPO RIBOS
	PROJEKTUOJAMAS KILNOJAMAS MODULIS
	PROJEKTUOJAMI PAMATAI
	PROJEKTUOJAMI KABELIŲ KANALAI
	PROJEKTUOJAMA TVORA
	PROJEKTUOJAMA BETONINIŲ TRINKELIŲ DANGA
	PROJEKTUOJAMAS ASFALTBETONIO KELIAS
	PROJEKTUOJAMI KELIO BORTAI
	PROJEKTUOJAMI VEJŲ BORTAI
	PROJEKTUOJAMA/ESAMA ŽEMĖS PAVIRŠIAUS ALTITUDĖ
	PROJEKTUOJAMA HORIZONTALĖ
	PROJEKTUOJAMA VP ALTITUDĖ



Brėžinio ir jame pateiktos informacijos dauginimas ir platinimas trečioms šalims draudžiamas

0	2023-02-20	Statybai
Laida	Išleidimo data	Laidos statusas. Keitimo priežastis (jei taikoma)
		Nemenčinės TP 110kV skirstyklos aukščių planas . M1:250
		Laida 0
		Lapas 1
		Lapų 1
		ED2201-00-RDP-SP-T1.B-02

Proj. dalis	
Pavardė	
Parašas	
Data	



EKSPLIKACIJA

01	PROJEKTUOJAMAS KILNOJAMAS 110kV SKIRSTYKLOS VALDYMO PUNKTO
02	PROJEKTUOJAMAS KILNOJAMAS 110kV SKIRSTYKLOS VALDYMO PUNKTO MODULIS

SUTARTINIAI ŽENKLAI

	SKLYPO RIBOS
	PROJEKTUOJAMAS KILNOJAMAS MODULIS
	PROJEKTUOJAMI PORTALAI
	PROJEKTUOJAMI ĮRENGINIAI SU ATRAMOMIS IR PAMATAIS
	PROJEKTUOJAMI ŽAIBOLAIDŽIAI SU LAUKO APŠVĖTIMO ĮRENGINIAIS
	PROJEKTUOJAMI KABELIŲ KANALAI
	PROJEKTUOJAMA TVORA
	PROJEKTUOJAMA BETONINIŲ TRINKELIŲ DANGA
	PROJEKTUOJAMA ASFALTBETONIO DANGA
	PROJEKTUOJAMA SKALDOS DANGA
	ATSTATOMA VEJA
	PROJEKTUOJAMI KELIO BORTAI
	PROJEKTUOJAMI VEJŲ BORTAI
	AUTOTRANSPORTO ĮVAŽIAVIMAS

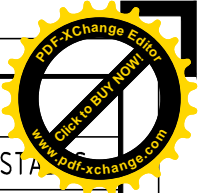
NURODYMAI:

- AUKŠČIŲ PLANAS PATEIKTAS -SP-T1B-02 BRĖŽINYJE
- SUVESTINĮ INŽINERINIŲ TINKLŲ PLANAS PATEIKTAS -SP-T1B-09 BRĖŽINYJE.
- TVOROS ĮRENGIMĄ ŽIURĖTI -SP-T1B-05 BRĖŽINYJE.
- IZOLIACINIŲ MŪRO INTARPŲ ĮRENGIMĄ ŽIURĖTI -SP-T1B-06 BRĖŽINYJE.
- TVOROS STULPELIŲ ARMAVIMAS IR COKOLIO PLOKŠČIŲ LAIKIKLIAI PATEIKTI -SP-T1B-08 BRĖŽINYJE.
- DANGŲ SANDŪRŲ DETALĒS PATEIKTOS -SP-T1B-09 BRĖŽINYJE.
- JUNGTUVŲ PAVARŲ APTARNAVIMUI STAČIAKAMPĖS FORMOS GRINDINIO TRINKELIŲ AIKŠTELĒS YRA ANALOGIŠKOS.
- APLINK VP IR LAUKO TUALETĄ ĮRENGIAMOS NUOGRINDOS MINIMALUS PLOTIS - 50 CM.
- DVIEJŲ METRŲ ATSTUMU IŠORĖJE NUO SKIRSTYKLOS TVOROS TERITORIJA SUTVARKOMA, IŠLYGINAMA IR UŽSĖJAMA ŽOLE, UŽPILANT 15cm AUGALINIO GRUNTO.
- VISOS PAŽEISTOS DANGOS PROJEKTO ĮGYVENDINIMO METU ATSTATOMOS IKI BŪKLĒS, KURI FIKSUOTA PRIĖŠ REKONSTRAVIMO DARBU PRADŽIĄ.

Brėžinio ir jame pateiktos informacijos dauginimas ir platinimas trečioms šalims draudžiamas

0	2023-02-20	Statybai
Laida	Išleidimo data	Laidos statusas. Keitimo priežastis (jei taikoma)
		Nemenčinės TP 110kV skirstyklos aplinkotvarkos planas. M1:250
		Laida
		0
		Lapas
		Lapų
		1
		1

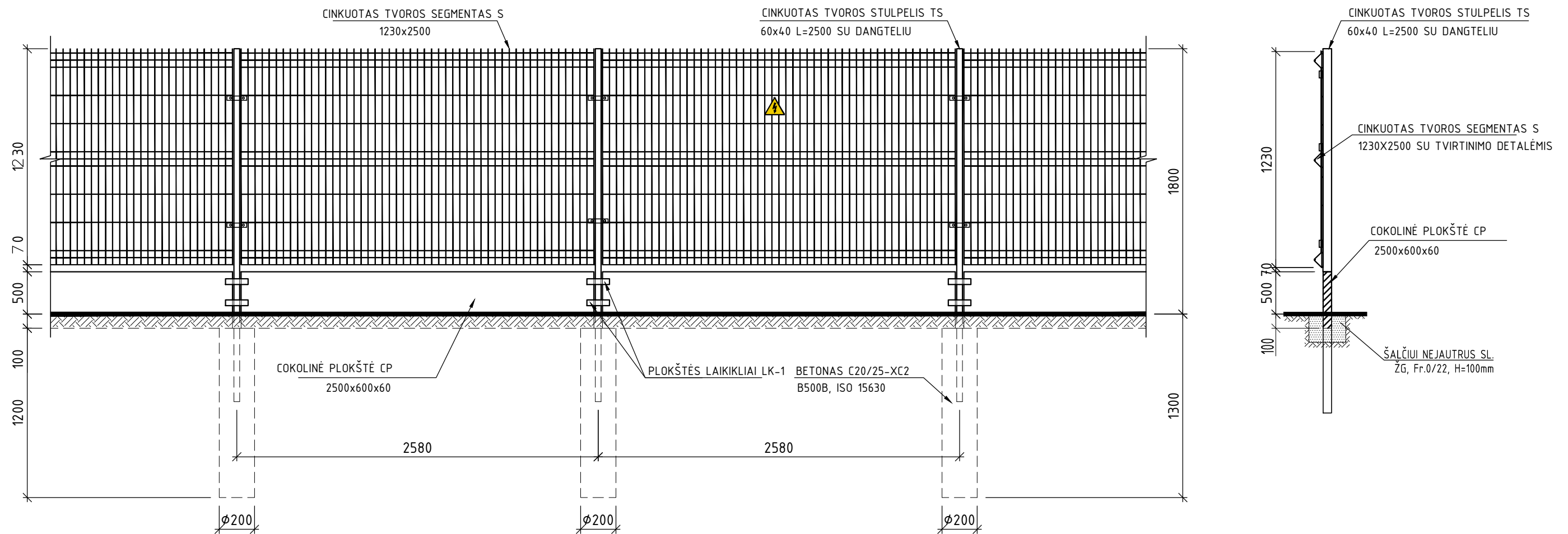
Proj. dalis	
Pavardė	
Parašas	
Data	



SEGMENTINIS TVOROS MEDŽIAGŲ ŽINIARAŠTIS

POZ.	ŽYMĖJIMAS	PAVADINIMAS	KIEKIS	PASTABOS
TS	LST EN 10219-1:2006	CINKUOTAS TVOROS STULPĖLIS 60x40 L=2500	34	SU DANGTELIU
TS1	LST EN 10219-1:2006	CINKUOTAS TVOROS STULPĖLIS 60x60 L=2500	2	SU DANGTELIU
S		CINKUOTAS VIELOS SEGMENTAS 2500x1230	33	
S1		CINKUOTAS VIELOS SEGMENTAS 1720x1230	1	
S2		CINKUOTAS VIELOS SEGMENTAS 1070x1230	1	
CP		COKOLIO PLOKŠTĖ 2500x600x60	1	
CP-1		COKOLIO PLOKŠTĖ 1720x600x60	1	
CP-2		COKOLIO PLOKŠTĖ 1070x600x60	1	
LK-1	-SP-T1.B-07	COKOLIO LAIKIKLIS	64	
LK-2	-SP-T1.B-07	COKOLIO LAIKIKLIS	24	
LK-2	LST EN 206:2013+A2:2021	BETONAS C20/25-XC2 TVOROS STULPĖLIŲ TVIRTINIMUI	1,5 M3	
LK-2	-SP-T1.B-07	ARMATŪROS TINKLAI TVOROS STULPĖLIŲ BETONAVIMUI	36	
	LST EN ISO 7010:12	SAUGOS ŽENKLAI	4	

TVOROS FRAGMENTAS M 1:30



Brėžinio ir jame pateiktos informacijos dauginimas ir platinimas trečioms šalims draudžiamas.

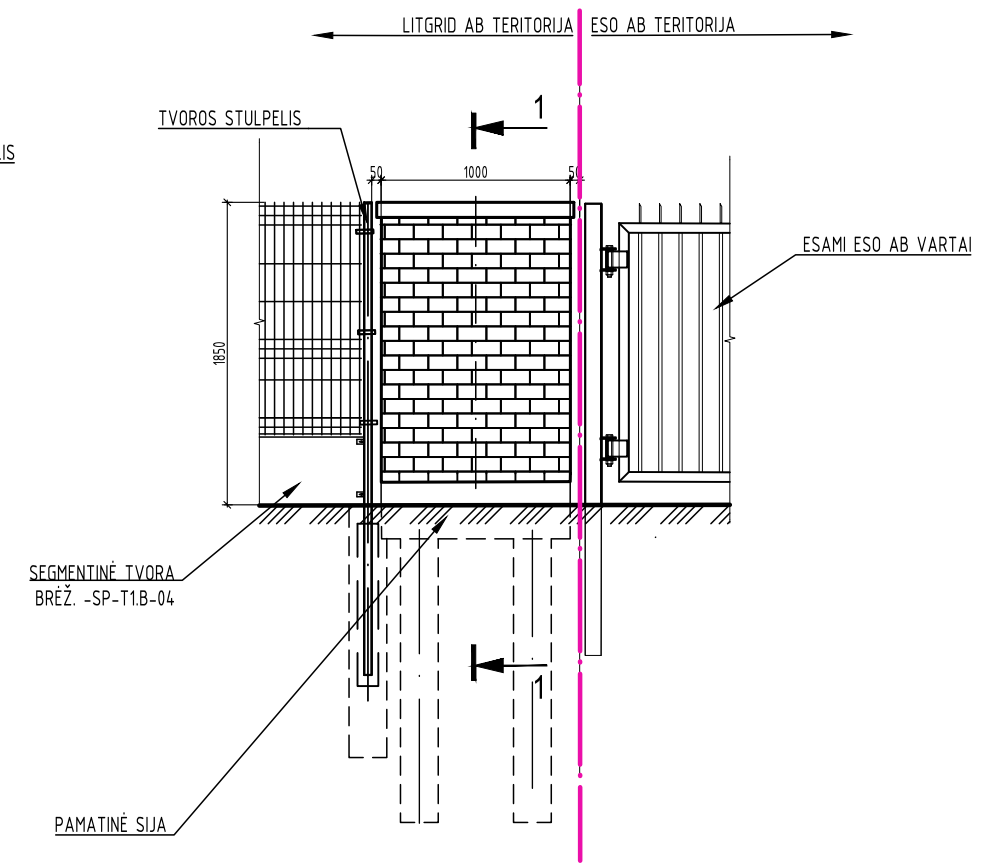
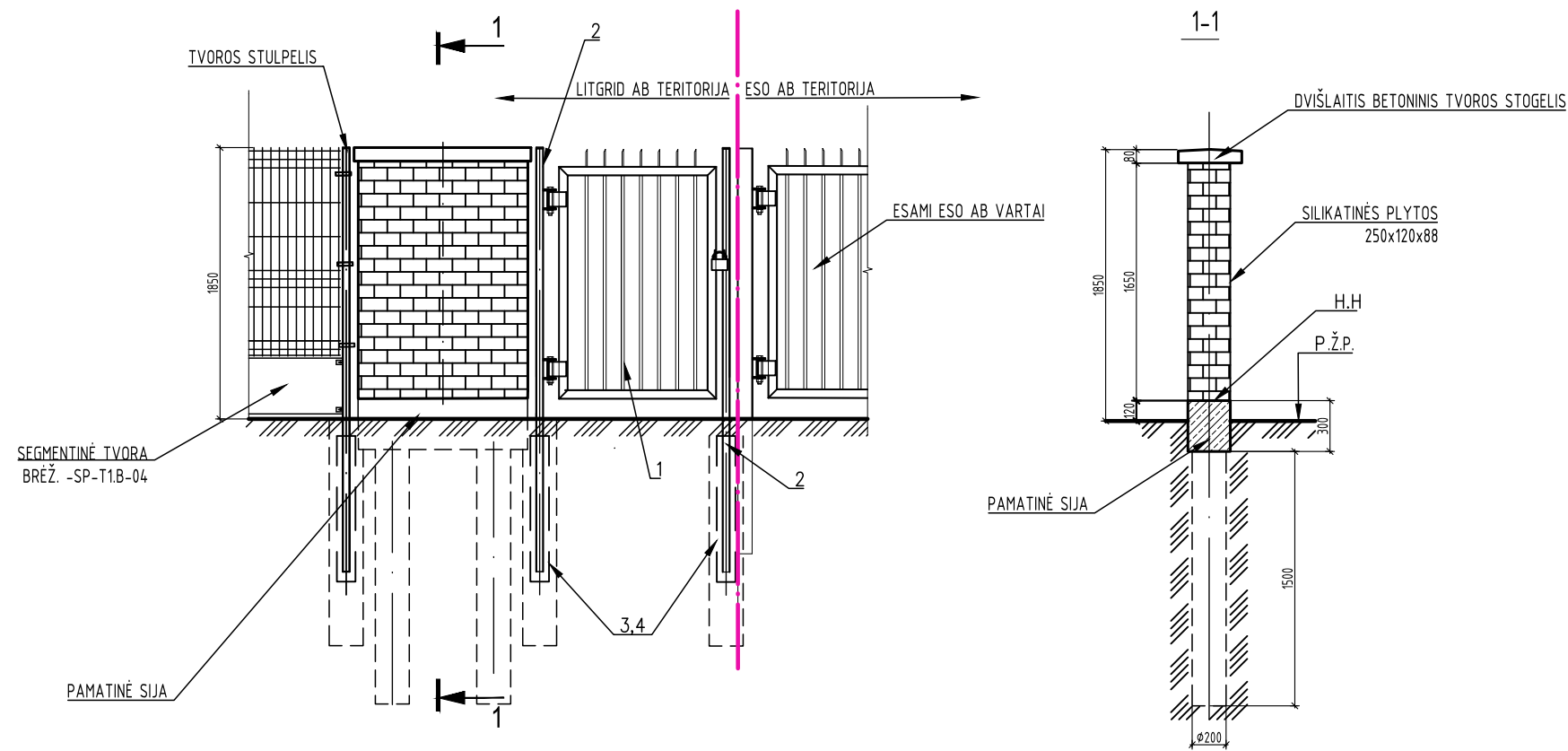
0	2023-02-20	Statybai.
Laida	Išleidimo data	Laidos statusas. Keitimo priežastis (jei taikoma)
Segmentinės tvoros fragmentas		Laida 0
ED2201-00-RDP-SP-T1.B-04		Lapas 1
		Lapų 1

1. TVOROS STULPĖLIAI KARŠTAI CINKUOTI PAGAL LST 1461 REIKALAVIMUS.
2. TVOROS KAMPUOSE NAUDOTI 60x60 PROFILIO STULPĖLIUS.
3. SEGMENTŲ APKABOS IR VARŽTAI SU SPECIALIA VERŽLE, KURIOS VIENA DALIS NULŪŽTA (APSAUGA NUO ATSUKIMO).
4. COKOLIO PLOKŠČIŲ TVIRTINIMUI PRIE STULPĖLIŲ NAUDOTI CINKUOTUS VARŠTUS IR PLOKŠTELĖS.
5. ĮSPĖJAMIEJI ŽENKLAI "ATSARGIAI, ELEKTROS SMŪGIO PAVOJUS" TVIRTINAMI KAS 15-20 m.
6. MONTUOJANT TVOROS ELEMENTUS LAIKYTIS GAMINTOJO NURODYMŲ.
6. TIPINIAI TVOROS MAZGAI IR TVIRTINIMO DETALĖS NEDETALIZUOJAMI.

Proj. dalis	
Pavardė	
Parašas	
Data	

IZOLIACINIO 1m ILGIO TVOROS INTARPO SU VARTELIAIS ĮRENGIMO SCHEMA AŠYJE M

IZOLIACINIO 1m TVOROS ILGIO INTARPO ĮRENGIMO SCHEMA AŠYJE A



MEDŽIAGŲ IR GAMINIŲ ŽINIARAŠTIS

IZOLIACINIS INTARPAS

POZ.	ŽYMĖJIMAS	PAVADINIMAS	MATO VNT.	KIEKIS	MASĖ, kg
1.		TVOROS STOGELIAI 300mm PLOČIO	M	1	
2.		SILIKATINIŲ PLYTŲ MŪRAS (PLYTOS M150, SKIEDINYS S5)	m ³	0,45	
3.		HIDROIZOLIACIJA TEPTINĖ	m ²	0,25	
4.	-SP-T1.B-06	PAMATINĖ SIJA	vnt.	1	

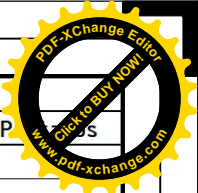
VARTELIAI

POZ. Nr.	ŽYMĖJIMAS	PAVADINIMAS	MATO VNT.	KIEKIS
1		VARTELIŲ VARČIA	kompl.	1
2	LST EN 10219-1:2006	CINKUOTAS STULPELIS 60X60 L=2500	vnt.	2
3	LST EN 206:2013+A2:2021	BETONAS C20/25- XC2	m ³	0,1
4	-SP-T1.B-07	ARMATŪROS TINKLAI B500B	vnt.	2

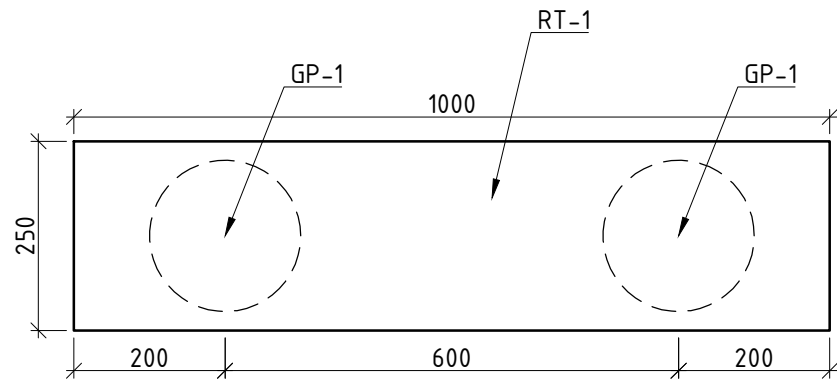
Brėžinio ir jame pateiktos informacijos dauginimas ir platinimas trečioms šalims draudžiamas.

0	2023-02-20	Statybai.
Laida	Išleidimo data	Laidos statusas. Keitimo priežastis (jei taikoma)
		Izoliacinių 1m ilgio tvoros intarpų įrengimas
		Laida
		0
		Lapas
		Lapų
		ED2201-00-RDP-SP-T1.B-05
		1
		1

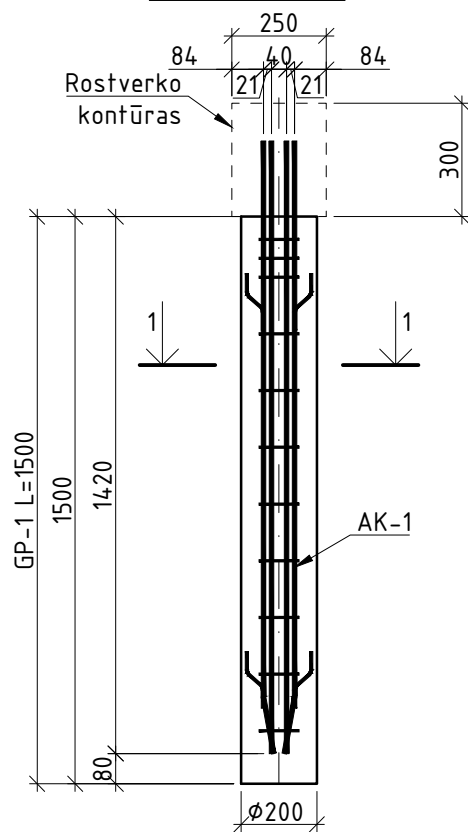
Proj. dalis	
Pavardė	
Parašas	
Data	



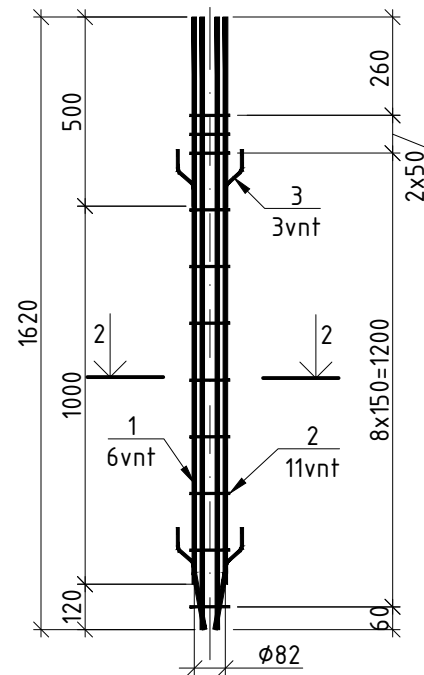
TVOROS IZOLIACINIO 1m ILGIO MŪRO INTARPO PAMATINĖ SIJA. M1:10



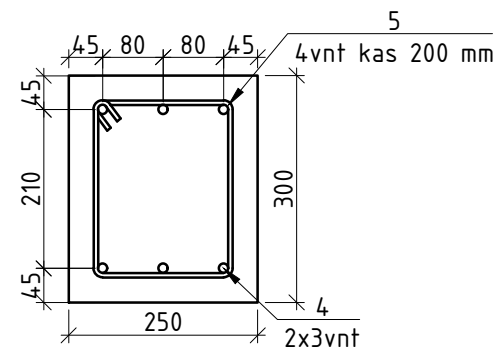
GP-1 25/150 M1:20



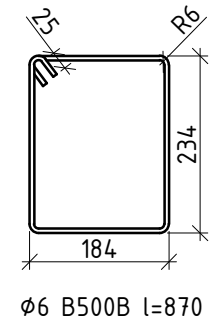
AK-1 M1:20



Rostverkas RT-1 M1:10



Poz.5 M1:10



NURODYMAI:

- Iš polio išleistus armatūros strypus nupjauti draudžiama.
- Armatūros strypynai gaminami kontaktiniu-taškiniu suvirinimu. Leidžiama virinti ir elektrolankiniu pusiauautomatiniu, taip pat ir rankiniu būdu vadovaujantis LST EN ISO 17660-1:2006, tačiau būtina tikrinti suvirinimo kokybę dėl galimo pervirinimo.
- Strypyno skersinę armatūrą galima vynioti spirale aplink išilginę pagal LST EN 10080:2005, nurodytu žingsniu.
- Vietoj Poz.3 strypyno projektinei padėčiai užtikrinti galima naudoti kitokius fiksatorius.
- Rostverko kiekiai skaičiuojami 1 m ilgiui.

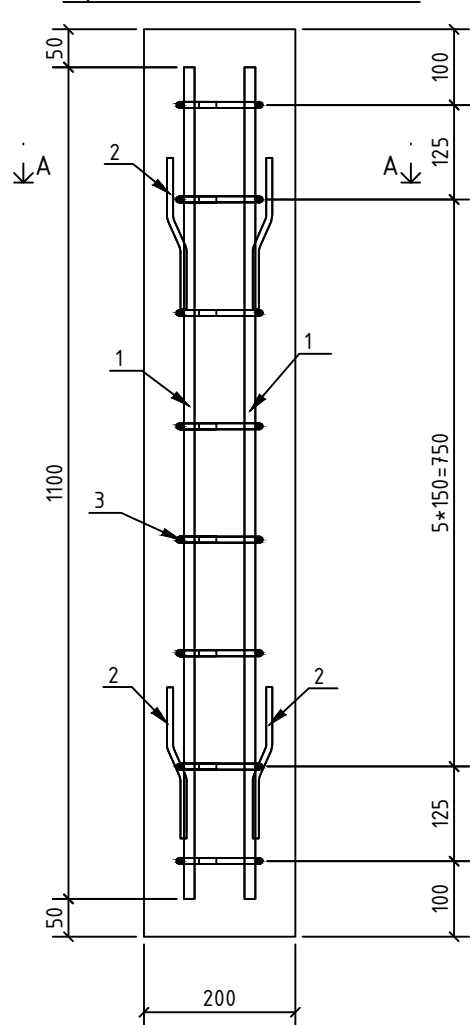
Brėžinio ir jame pateiktos informacijos dauginimas ir platinimas trečioms šalims draudžiamas

0	2023-02-20	Statybai
Laida	Išleidimo data	Laidos statusas. Keitimo priežastis (jei taikoma)
Izoliacinio tvoros intarpo pamatinė sija		Laida 0
ED2201-00-RDP-SP-T1.B-06		Lapas 1
		Lapų 1

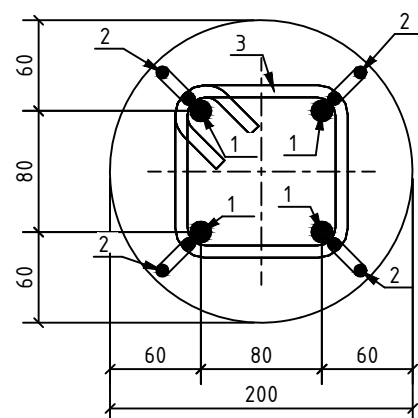
Proj. dalis	
Pavardė	
Parašas	
Data	



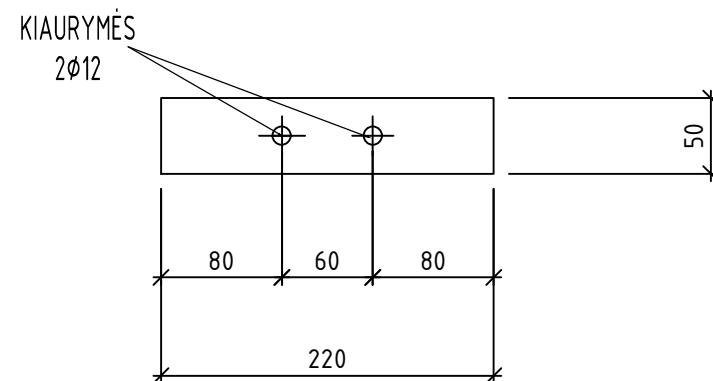
GRĘŽTINIS POLIS GP-2M1:10



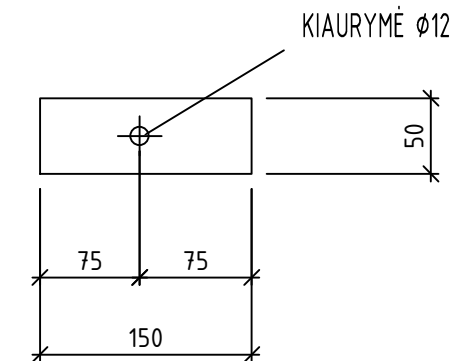
Pjūvis "A-A" M1:5



COKOLINĖS PLOKŠTĖS LAIKIKLIS LK-1



COKOLINĖS PLOKŠTĖS LAIKIKLIS LK-2



PAVADINIMAS	KIEKIS VNT.	MASĖ kg	PASTABOS
COKOLIO PLOKŠTĖS LAIKIKLIS LK-1			0,62
-5x50x220 S275	1	0,43	0,43
VARŽTŲ M10-90-8,8 KOMPLEKTAS SU VERŽLĖMIS IR POVERŽLĖMIS (8KL.)	2	0,09	0,18
		CINKAV.	0,01
IŠ VISO			0,62
COKOLIO PLOKŠTĖS LAIKIKLIS LK-2			0,33
-5x50x150	1	0,27	0,27
VARŽTŲ M10-90-8,8 KOMPLEKTAS SU VERŽLĖMIS IR POVERŽLĖMIS (8KL.)	1	0,05	0,05
		CINKAV.	0,01
IŠ VISO			0,33

MEDŽIAGŲ IR GAMINIŲ ŽINIARAŠTIS

POZICIJA	ŽYMĖJIMAS	PAVADINIMAS	VIENETAI	MASĖ, kg			PASTABOS										
				VNT	VNT	IŠ VISO											
		POLIS GP-2	VNT	1		5.18											
	LST EN 206:2013+A1:2017	BETONAS C25/30-XC2	m3	0.04													
1	LST EN 10080:2005	STRYPAS Ø12 B500B L= 1100 mm	vnt	4	0.98	3.92											
	LANKSTINIAI	VNT	A	B	C	D	E	F	G	S	T	U	V	r	VNT	IŠ VISO	TIPAS
2	Ø6 B500B L= 200 mm	8	81	49	81							32	32	12	0.04	0.37	8_2
3	Ø6 B500B L= 500 mm	8	50	114	114	114	114	50						12	0.11	0.90	48
	LST EN 10080:2005	ARMATŪRA Ø6 B500B	kg													1.27	
	LST EN 10080:2005	ARMATŪRA Ø12 B500B	kg													3.92	

TIPAS	FORMA	TIPAS	FORMA
8_2		48	

PASTABA: MATMENYS LANKSTINIAMS PATEIKTI NUO LANKSTINIO IŠORINIO KAMPO. R - LENKIMO SPINDULYS.

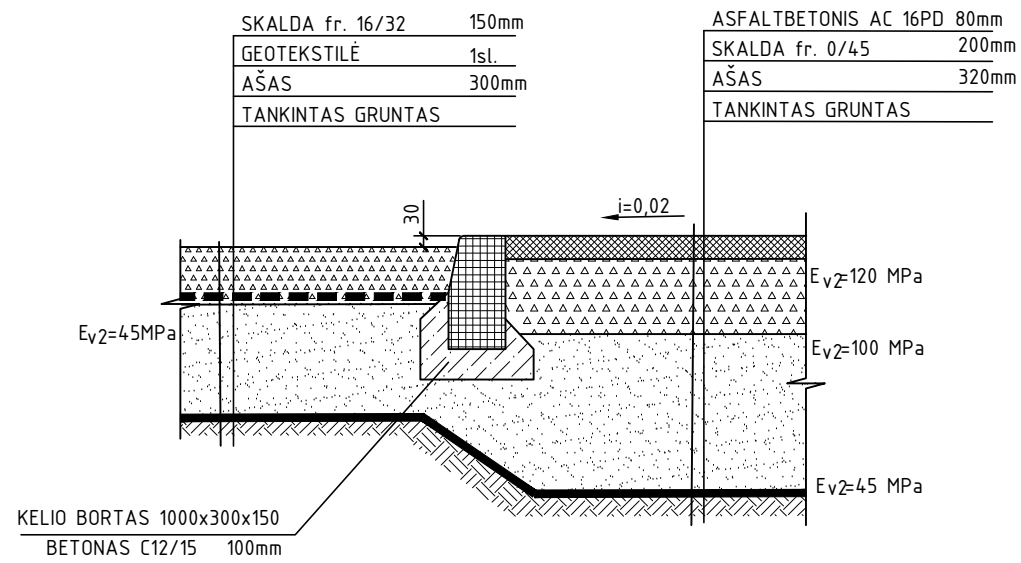
NURODYMAI:

- ARMATŪROS STRYPYNAI GAMINAMI KONTAKTINIŲ-TAŠKINIŲ SUVIRINIMŲ. LEIDŽIAMA VIRINTI IR ELEKTROLANKINIŲ PUSIAUAUTOMATINIŲ, TAI PAT IR RANKINIŲ BŪDU VADOVAUJANTIS LST EN ISO 17660-1:2006, TAČIAU BŪTINA TIKRINTI SUVIRINIMO KOKYBĘ DĖL GALIMO PERVIRINIMO.
- STRYPYNO SKERSINĖ ARMATŪRĄ GALIMA VYNIOTI SPIRALĖ APLINK IŠILGINĖ PAGAL LST EN ISO 10080-1:2006, NURODYTU ŽINGSNIU.
- VIETOJ POZ.2 STRYPYNO PROJEKTINEI PADĖCIAI UŽTIKRINTI GALIMA NAUDOTI KITOKIUS FIKSATORIUS
- METALINĖS DETALĖS CINKUOJAMOS PAGAL LST 1461 REIKALAVIMUS.

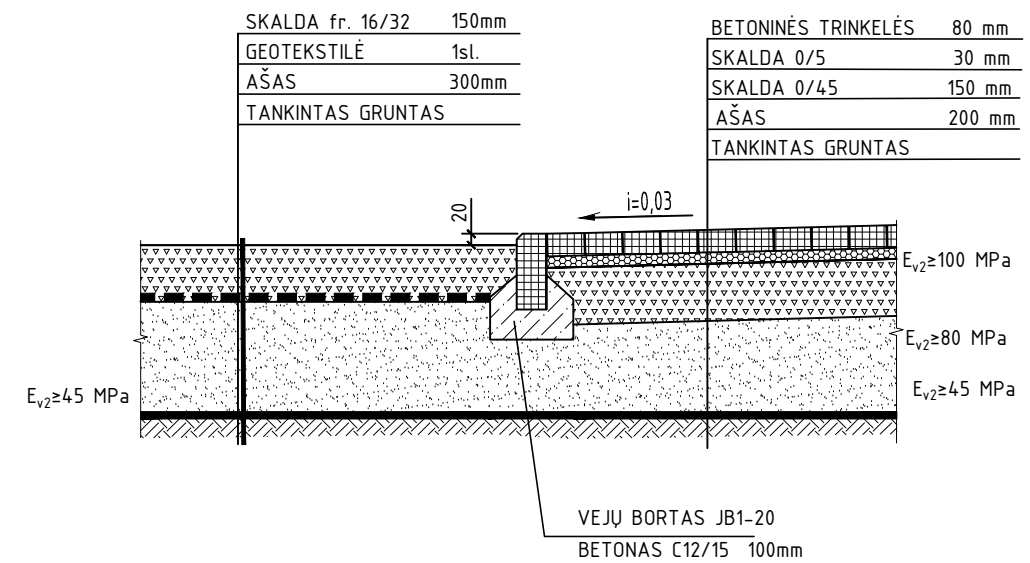
Brėžinio ir jame pateiktos informacijos dauginimas ir platinimas trečioms šalims draudžiamas.

0	2023-02-20	Statybai
Laida	Išleidimo data	Laidos statusas. Keitimo priežastis (jei taikoma)
		Tvoros stulpelių pamatų armavimas ir cokolinės plokštės laikikliai LK-1 ir LK-2
		Laida
		0
		Lapas
		Lapų
		ED2201-00-RDP-SP-T1.B-07
		1
		1

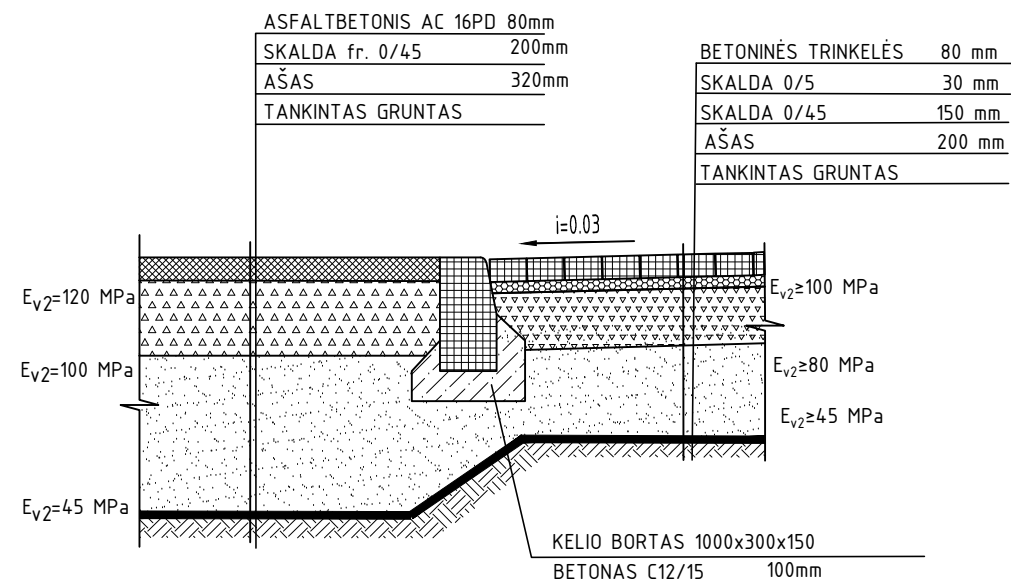
ASFALTO IR SKALDOS DANGŲ SANDŪROS DETALĖ 1



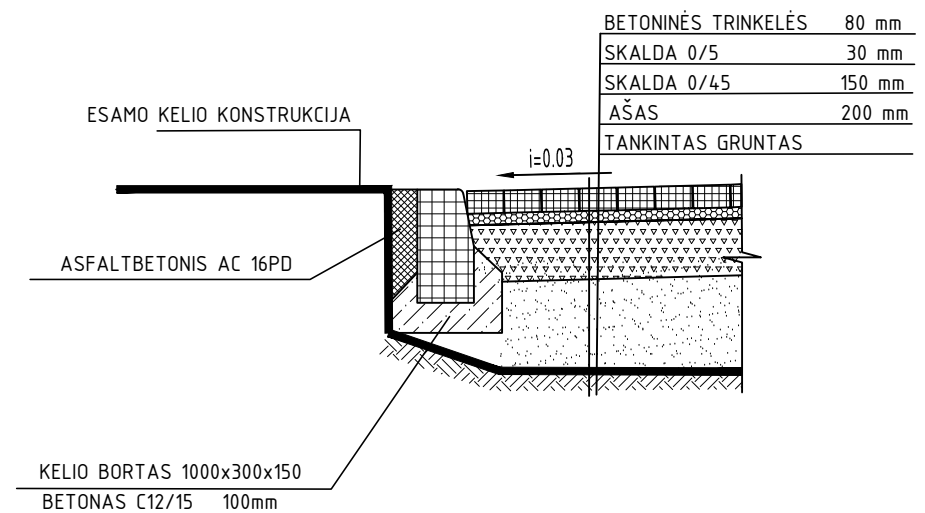
GRINDINIO TRINKELIŲ IR SKALDOS DANGŲ SANDŪROS DETALĖ 2



ASFALTO IR GRINDINIO TRINKELIŲ DANGOS SANDŪROS DETALĖ 3



ESAMO KELIO IR NAUJOS GRINDINIO TRINKELIŲ DANGOS SANDŪROS DETALĖ 4

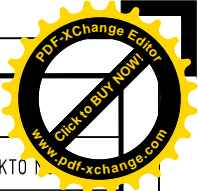
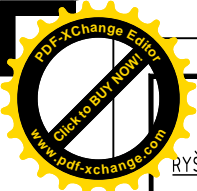


Brėžinio ir jame pateiktos informacijos dauginimas ir platinimas trečioms šalims draudžiamas

1. ŽEMĖS SANKASOS VIRŠAUS SKERSINIS NUOLYDIS TURI BŪTI NE MAŽESNIS NEGU 4 %.
2. ASFALTBETONIO DANGOS KONSTRUKCIJOJE APSAUGINIS ŠALČIUI ATSPARUS SLUOKSNIS (AŠAS) GALI BŪTI PAKEISTAS ŠALČIUI NEJAUTRIŲ MEDŽIAGŲ SLUOKSNIU (ŠNS) VADOVAUJANTIS KPT SDK 19 TAIŠYKLĖMIS.
3. KELIO BORTAI KLOJAMI ANT BETONO PAMATO SU ATSPARA.

0	2023-02-20	Statybai
Laida	Išleidimo data	Laidos statusas. Keitimo priežastis (jei taikoma)
Dangų sandūros detalės		Laida
ED2201-00-RDP-SP-T1.B-08		Lapas
		Lapų
		1
		1

Proj. dalis	
Pavardė	
Parašas	
Data	

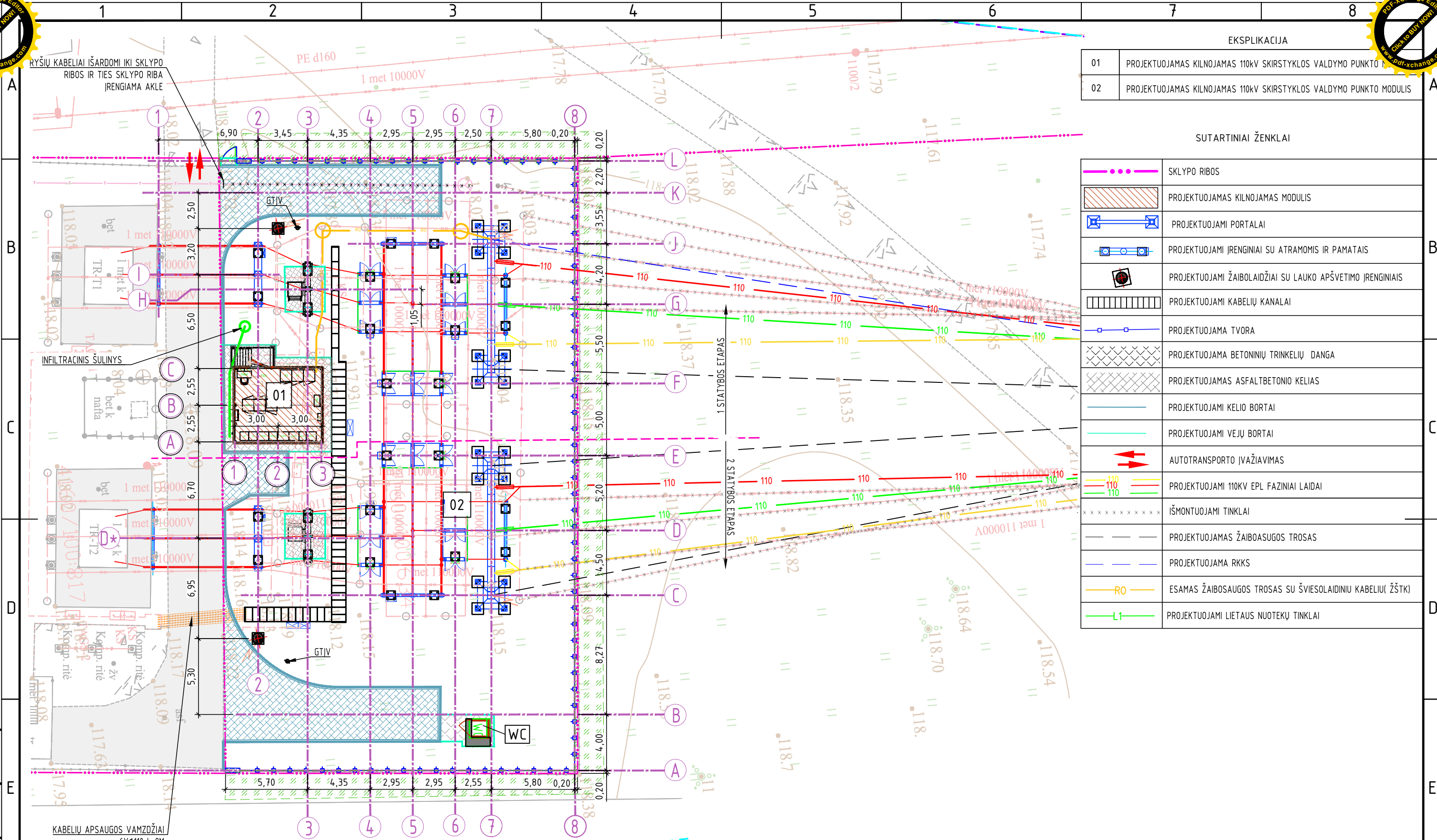


EKSPLIKACIJA

01	PROJEKTUOJAMAS KILNOJAMAS 110kV SKIRSTYKLOS VALDYMO PUNKTO
02	PROJEKTUOJAMAS KILNOJAMAS 110kV SKIRSTYKLOS VALDYMO PUNKTO MODULIS

SUTARTINIAI ŽENKLAI

	SKLYPO RIBOS
	PROJEKTUOJAMAS KILNOJAMAS MODULIS
	PROJEKTUOJAMI PORTALAI
	PROJEKTUOJAMI ĮRENGINIAI SU ATRAMOMIS IR PAMATAIS
	PROJEKTUOJAMI ŽAIBOLAIDŽIAI SU LAUKO APŠVETIMO ĮRENGINIAIS
	PROJEKTUOJAMI KABELIŲ KANALAI
	PROJEKTUOJAMA TVORA
	PROJEKTUOJAMA BETONINIŲ TRINKELIŲ DANGA
	PROJEKTUOJAMAS ASFALTBETONIO KELIAS
	PROJEKTUOJAMI KELIO BORTAI
	PROJEKTUOJAMI VEJŲ BORTAI
	AUTOTRANSPORTO ĮVAŽIAVIMAS
	PROJEKTUOJAMI 110kV EPL FAZINIAI LAIDAI
	IŠMONTUOJAMI TINKLAI
	PROJEKTUOJAMAS ŽAIBOASUGOS TROSAS
	PROJEKTUOJAMA RKKS
	ESAMAS ŽAIBOASUGOS TROSAS SU ŠVIESOLAIDINIŲ KABELIŲ (ŽŠTK)
	PROJEKTUOJAMI LIETAUS NUOTEKŲ TINKLAI



Brėžinio ir jame pateiktos informacijos dauginimas ir platinimas trečioms šalims draudžiamas

- ESAMI ELEKTROS ĮRENGINIAI IR STATYBINĖS KONSTRUKCIJOS IŠMONTUOJAMI PAGAL PROJEKTO ELEKTROTECHNIKOS DALIES EILIŠKUMĄ.
- PASTOTĖS AUKŠČIŲ PLANAS PATEIKTAS -SP-T1.B-02 BRĖŽINYJE.
- INFILTRACINIO ŠULINIO IR GRINDINIO ĮLAJOS ĮRENGIMAS PATEIKTAS -SP-T1.B-10 BRĖŽINYJE.
- SKLYPO APLINKOTVARKOS PLANAS PATEIKTAS -SP-T1.B-03 BRĖŽINYJE.

0	2023-02-20	Statybai
Laida	Išleidimo data	Laidos statusas. Keitimo priežastis (jei taikoma)
		Nemenčinės TP 110kV skirstyklos suvestinis inžinerinių tinklų planas . M1:250
		ED2201-00-RDP-SP-T1.B-09
	Lapas	Lapų
	1	1

Proj. dalis	
Pavardė	
Parašas	
Data	

